

82 8213 ■

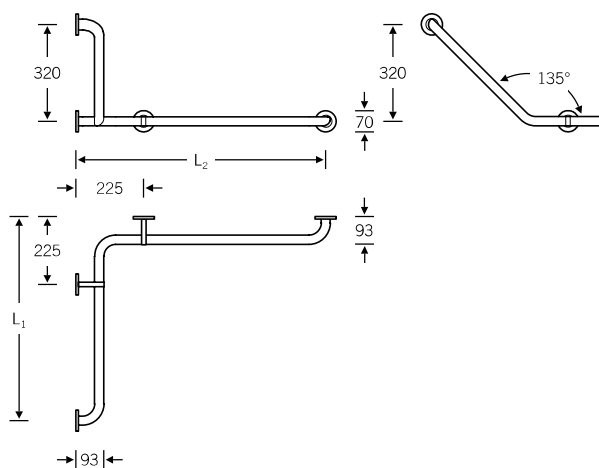
		L ₁	L ₂
82 8213 00101	rechts	675	675
82 8213 00102	links	675	675
82 8213 00201	rechts	825	675
82 8213 00202	links	675	825

Handlauf-Kombination

Geeignet für Einhängesitz 82 8250,
s. Seite 48f.



Abbildung: links



fsb.de/828213

strack Patienten-
und Pflegebedarf

Zur Richtungsangabe bei Winkelgriffen und Handlauf-Kombinationen ist die Blickrichtung in die Raumecke maßgeblich: Die Ausführung der Winkelgriffe mit dem Vermerk ‚links‘ ist für den Einsatz an linken Wandseiten bestimmt, Analoges gilt für rechte Seiten bzw. Ausführungen.